

浸漬式ドリッパー スイッチ  
Immersion Dripper SWITCH

取扱説明書  
Instruction Manual  
使用说明书

お買いあげ誠にありがとうございます。正しくご使用していただくため、この取扱説明書を必ずお読みください。  
また、お読みになりましたら、大切に保管してください。

Thank you for purchasing this HARJO product. Please be sure to read this instruction manual thoroughly in order to use this product correctly. After reading it, store it in a safe place for future reference.

非常感谢您购买本产品。请务必阅读本说明书，确保正确使用。阅读后，请慎重保管。

好璃奥 (上海) 商贸有限公司  
HARIO (Shanghai) co.,Ltd.

上海市茂名南路205号瑞金大厦1512室

网址: <http://www.hario.sh.cn>

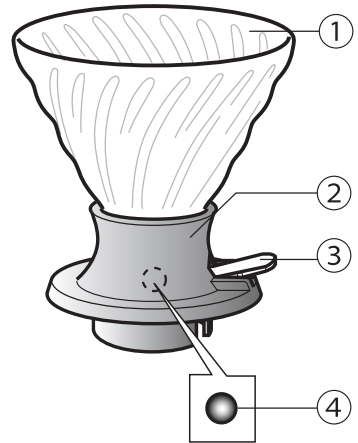
电话: 021-6473-1333 邮编: 200020

## 材質のご案内

- ①日本製  
②③④中国製

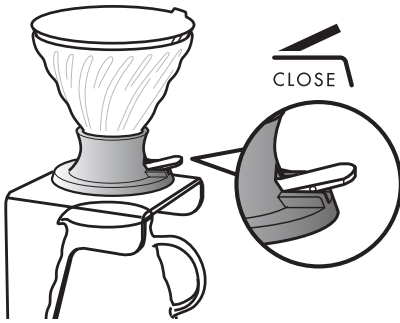
- ①ガラス本体：耐熱ガラス(耐熱温度差120℃)  
②ホルダー：シリコンゴム(耐熱温度180℃)  
③スイッチ：PCT樹脂(耐熱温度100℃)  
④ステンレス球：ステンレス

部品は全て取り外して洗浄することができます。ご使用になる際は、「組立方法」を参照の上、全ての部品を正しくセットしてください。



## ご使用方法

1.



ドリッパーをドリップ用スタンドやサーバーにのせ、ガラス本体にペーパーフィルターをセットします。  
●ペーパーフィルターはチャック部(点線部)を折り曲げ、開いてセットします。  
●スイッチは図のように、上げた状態(CLOSE)にしてください。

2.



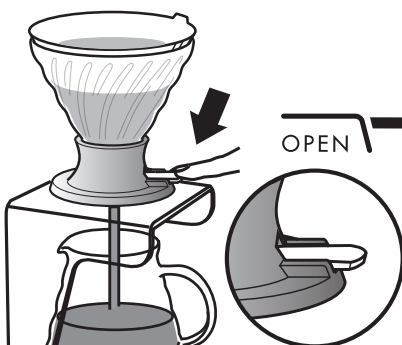
ドリッパー内にコーヒー粉(中細挽き)を入れ、お湯をいっぱいまで注ぎます。

02サイズ：粉20g お湯約240mL  
03サイズ：粉36g お湯約440mL

2分程度、浸漬します。

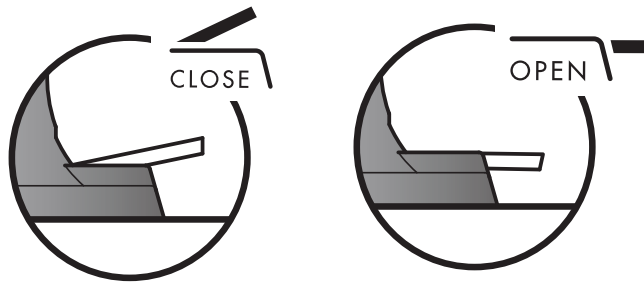
●お好みで攪拌するとよりコクのあるコーヒーが抽出できます。

3.



スイッチを押してドリップします。  
●スイッチが固定され、指を離してもその状態をキープします。  
●再度お使いになるときは、忘れずにスイッチを戻しましょう。

- コーヒー粉の粗さや浸漬する時間を調整して、お好みの味を見つけてみましょう。
- ペーパーフィルターは、HARIOの「V60用ペーパーフィルター」をご使用ください。

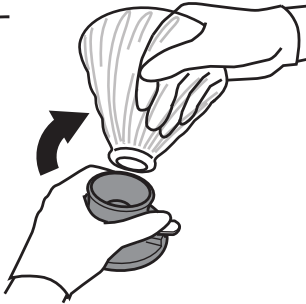


浸漬するときは、上げた状態にします。  
ドリップするときは、平らな状態にします。

## ご組立方法

ガラス本体とホルダーを着脱する際は手袋などをして、図のように行います。

■はずす



■つける



## お取り扱い上の注意

- ⚠️ お湯を入れたままドリッパーを持ち運ぶと火傷する恐れがあります。必ずサーバーやドリップ用スタンドにのせてからお湯を注いでください。
- ⚠️ サーバーの上でお使いの場合、スイッチを強く押しすぎると本製品が倒れてヤケドする危険がありますのでご注意ください。
- ⚠️ ステンレス球がない状態で使用すると、お湯が溜まらず下から出てしまいます。洗浄の際などに紛失しないようご注意ください。
- ⚠️ ガラス本体は正しくホルダーにセットされていないと水漏れの原因になります。しっかりとはめ込んでご使用ください。
- ⚠️ ガラスは割れるものです。洗浄やご使用時はていねいにお取扱ってください。
- ⚠️ お子様に使用させないでください。また、幼児のそばで使用したり、幼児の手の届く所に置かないでください。

●ご使用前には洗浄をしてください。●ヒビ、欠け、強いすり傷の入ったものは、思わぬときに破損することがありますので、使用しないでください。●ガラス器の内面を、金属スプーンなどで強くたたいたり、強くこすったりしないでください。破損の原因になります。●破損した際のお取扱いは、ケガをしないよう十分ご注意ください。●廃棄する際は、各自治体の指示に従い分別してください。●ケガ防止の為、お取り扱い前にはヒビや欠けが無いかご確認ください。●ガラスの内面を洗う際、十分ご注意ください。内側から力を入れてタオルを絞る様にヒネリ洗いをしますと、破損し思わぬケガをする危険があります。

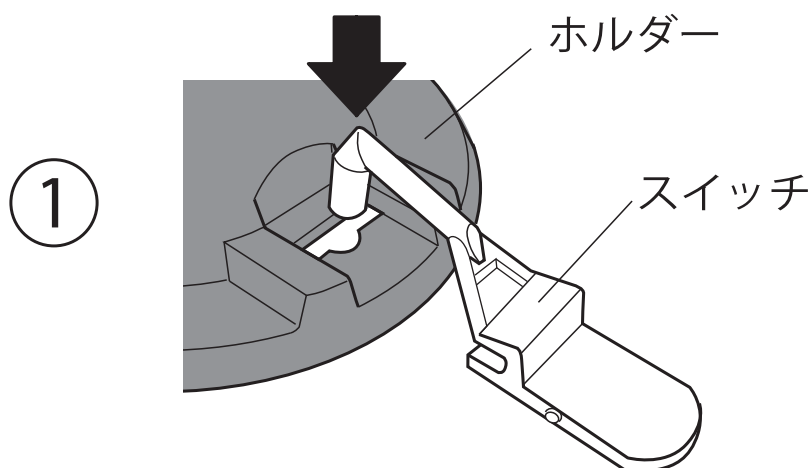
## お手入れの方法

⚠ 洗浄する場合はやわらかいスポンジに中性洗剤を使用してください。

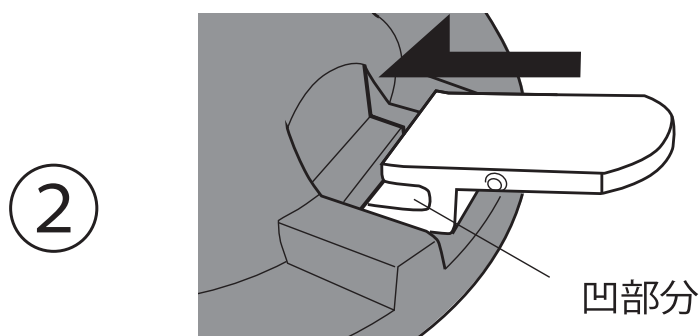
⚠ やわらかいスポンジでも、クレンザーやガラスに傷のつく研磨材、または研磨粒子がついているスポンジなどは使用しないでください。思わぬときに破損する原因となります。

- 本製品は食洗機、オーブン、電子レンジなどを使用できません。また、硬い物で擦るとコーティングが剥がれる可能性がありますのでご注意ください。

### スイッチ部品をホルダーにセットする手順



スイッチ先端の棒状の部分をホルダーの穴の中心に差し込み、そのまま柄の根元部分まで差し込みます。



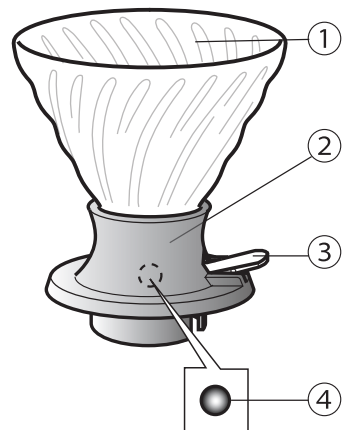
裏返して、スイッチの凹部分をホルダーの穴の図の部位にはめます。スイッチが上下に稼働することを確認してご使用ください。

# Material Guide

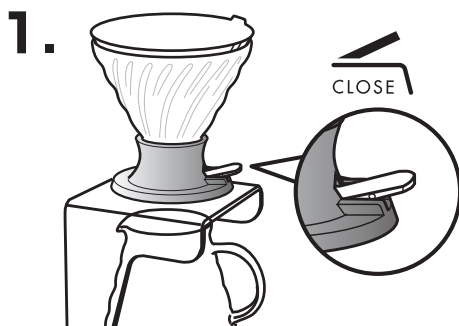
- ① Glass bowl : Heatproof glass  
(Heat resistance temperature difference 120°C)
- ② Base : Silicone rubber  
(Heat resistance temperature 180°C)
- ③ Switch : PCT resin  
(Heat resistance temperature 100°C)
- ④ Stainless steel ball : Stainless steel

All parts can be removed for cleaning. When re-assembling, be sure to read the Assembly Instruction on the back thoroughly to ensure that all parts are set up properly.

① MADE IN JAPAN  
②③④ MADE IN CHINA



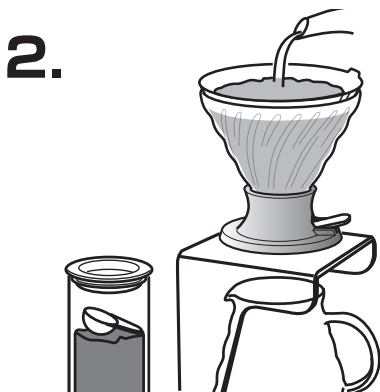
# How to use



Place the dripper on a drip stand or a server. Then put a paper filter into the glass bowl.

● Fold the paper filter at the perforated (dotted) line, open it and put it into the dripper.

● Make sure the switch is in the position shown in the diagram to ensure the dripper is closed.



Put ground coffee (medium fine grind) into the dripper and pour in plenty of hot water.

For 02 size : Groud coffee 20g  
Water 240mL

For 03 size : Groud coffee 36g  
Water 440mL

Let it steep for approximately 2 min.

● Stir as desired for a stronger brew.



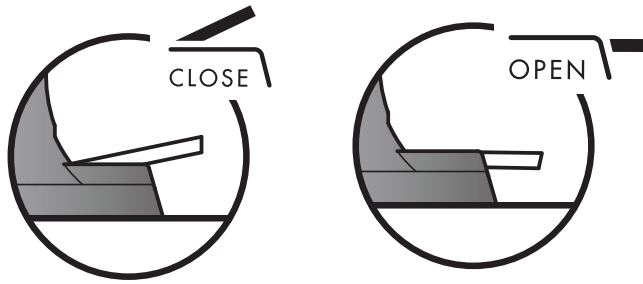
Press the switch to drip coffee.

● Once you have pressed the switch, it will stay released even when you remove your finger.

● Make sure to reset the switch before the next time you use the dripper.

● Adjust the grind of the beans and the amount of time you steep them to find the perfect brew.

● Please use HARIO V60 Paper filter.

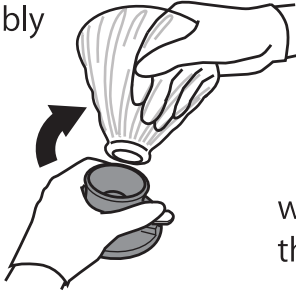


Make sure the switch is up to steep.  
Coffee drips through when it is level with the rim of  
the base.

## Assembly Instruction

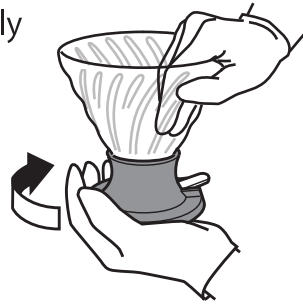
Assemble and disassemble the glass bowl and base as shown in the diagram. Make sure to wear gloves.

■ Disassembly



■ Assembly

with turning  
the base



## Handling precautions

- ⚠ Do not touch or carry the dripper after putting in hot water as parts will be hot and may cause burns. Make sure to place it on a server or drip stand before pouring in hot water.
- ⚠ Do not press the switch with force when placing the dripper on a server as this may cause the dripper to fall over and cause burns.
- ⚠ Hot water will flow out of the bottom if the stainless steel ball is not in place. Please be careful not to lose it when washing.
- ⚠ The glass bowl must be set correctly or it may leak. Make sure it is securely set before use.
- ⚠ Glass is fragile and may break. Handle it appropriately during normal use and cleaning.
- ⚠ Do not allow children to use this product. Do not use near children, and store out of reach of children.

● Wash the product before using for the first time. ● Do not use the product if it is cracked, broken, or heavily scratched as it may break unexpectedly. ● Do not strike or scrape the inside of the glass with a metal spoon. Doing so may damage the product. ● In the unlikely event the product becomes damaged, please handle any broken pieces with care. ● Follow local rules on garbage disposal when disposing of this product. ● To prevent injury, make sure there are no cracks or chips prior to use. ● Please take extra care when cleaning the inner side of the glass. Washing the inner side forcefully with a twisting motion as if wringing a towel can cause breakage and unexpected injury.

## Product Care

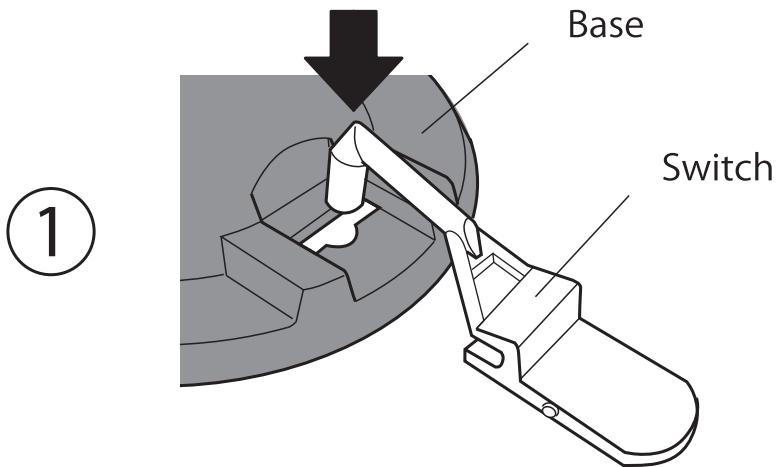
- ⚠ Use a soft sponge and neutral detergent to clean this product.
- ⚠ Do not use cleansers or sponges that contain abrasives, as doing so may scratch the glass.

- This product is not dishwasher, electric oven, or microwave safe. Avoid using sharp or abrasive objects to prevent coating damage.

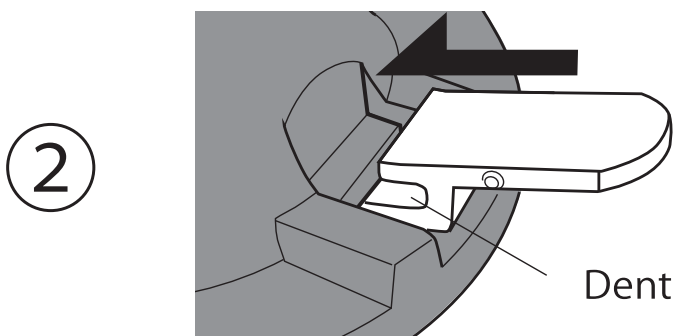
---

### How to set the switch on the base

---



Stick the long narrow end into the hole of the base. Then insert it all the way in up to the base of the switch.

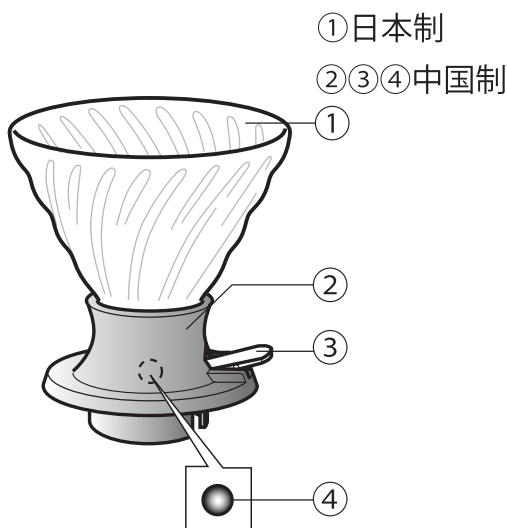


Flip it over and set the switch onto the base as shown in the diagram. Confirm that the switch moves up and down before use.

## 材质介绍

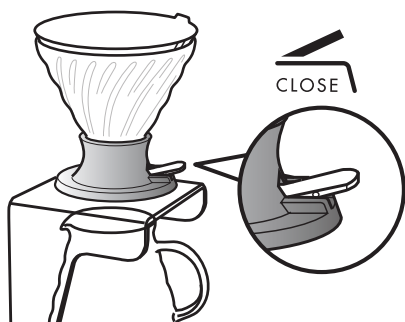
- ①主体：耐热玻璃（耐热温差120°C）
- ②支架：硅胶（耐热温度180°C）
- ③开关：PCT树脂（耐热温度100°C）
- ④球：不锈钢

所有部件均可拆下清洗。重新组装时，务必仔细阅读背面的组装说明，以确保所有部件安装正确无误。



## 使用方法

1.



将滤杯放在滤杯专用架或咖啡壶上。然后将一张滤纸放入玻璃滤杯。

- 沿打孔线（虚线）折叠滤纸，展开后放入滤杯。
- 务必使开关处于图示的位置，以确保滤杯为关闭状态。

2.



将咖啡粉（中等细度）放入滤杯，倒入足量热水。

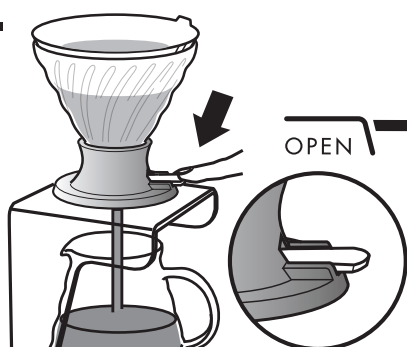
02 尺寸：咖啡粉 20g / 水 240mL

03 尺寸：咖啡粉 36g / 水 440mL

等待其浸泡约 2 分钟。

- 依照喜好搅拌，使味道更香浓。

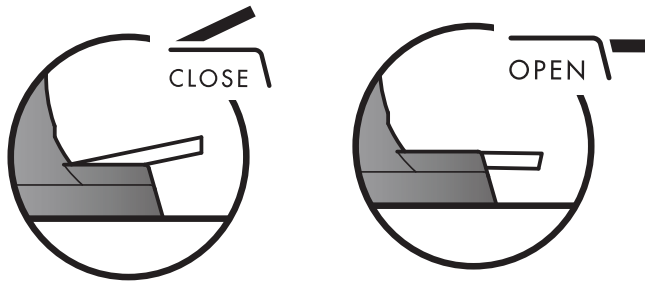
3.



按下开关，以滴漏咖啡。

- 开关按下后，即使您松开手指，开关也会保持松开的状态。
- 若要再次使用滤杯，务必使开关恢复原位。

- 调整咖啡豆的粗细程度和浸泡时间，找到最适合的口味。
- 请使用 HARIO V60 滤纸。



浸泡时须务必确保开关朝上。  
如果开关与底座边沿齐平，则咖啡会向下滴漏。

## 组装说明

如图所示，组装和拆卸玻璃滤杯和底座。请务必佩戴手套。

■ 拆卸



■ 组装



## 使用注意事项

- ⚠ 在滤杯内注入热水后部件温度较高，可能造成烫伤，请勿触碰或移动。务必将其放在滤杯专用架或咖啡壶上，然后再倒入热水。
- ⚠ 当滤杯放置于咖啡壶上时，不要用力按压开关，否则可能导致滤杯倾倒，造成烫伤。
- ⚠ 若没有不锈钢球，热水会从底部流出。清洗时请注意勿将其丢失。
- ⚠ 玻璃滤杯必须正确安装，否则可能漏水。使用前务必牢固安装。
- ⚠ 玻璃为易碎品。请于清洗及使用时特别注意。
- ⚠ 请勿让孩童使用。另外，请不要在幼儿旁边使用，不要放在幼儿的手可以够到的地方。

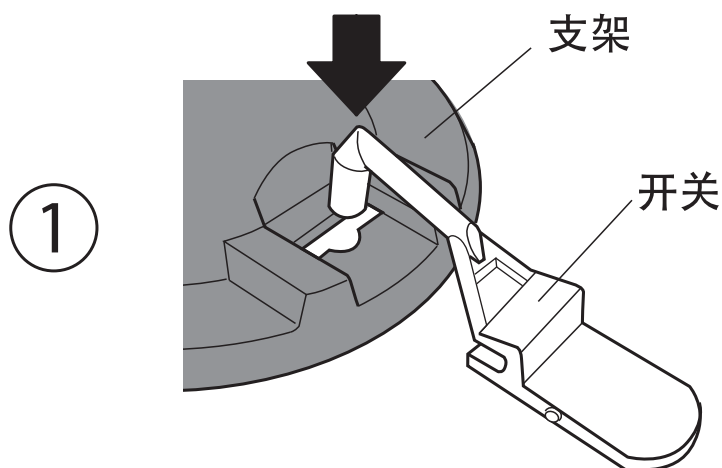
●初次使用产品前请清洗干净。 ●一旦发现玻璃上有裂痕、缺裂及严重刮伤，请勿继续使用，可能会带来意想不到的破损。 ●请不要用金属勺等用力敲打、摩擦玻璃器的内表面。否则可能导致损坏。 ●如有破损，处理时请小心避免受伤。 ●废弃时，请按照当地政府的要求分类。 ●为防止受伤，请在使用前检查并确保没有裂纹或小缺口。 ●清洁玻璃内壁时，请格外小心。像拧毛巾一样用力扭转清洗内壁可能会导致破损和意外受伤。

## 保养方法

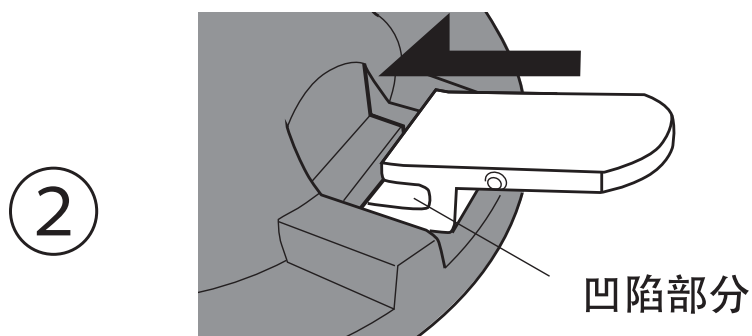
- ⚠ 清洗时，请使用柔软海绵和中性洗涤剂。
- ⚠ 不要使用含有研磨剂的清洁剂或海绵，可能会划伤玻璃。

- 本产品不可过洗碗机，电烤箱，微波炉等，不可用硬物刮擦，否则可能会造成涂层脱落。

### 如何将开关安装到底座



将较长的窄端插入底座的孔中。然后将其完全插入开关底座。



翻转后将开关安装到底座，如图所示。使用前确认开关可上下活动。